

GROVE

HYDR.-ANLAGE FAHRGESTELL MIT VERFAHREN VOM
 OBERWAGEN
 HYDR. PLANT, CHASSIS WITH DRIVE FROM SUPERSTRUCTURE

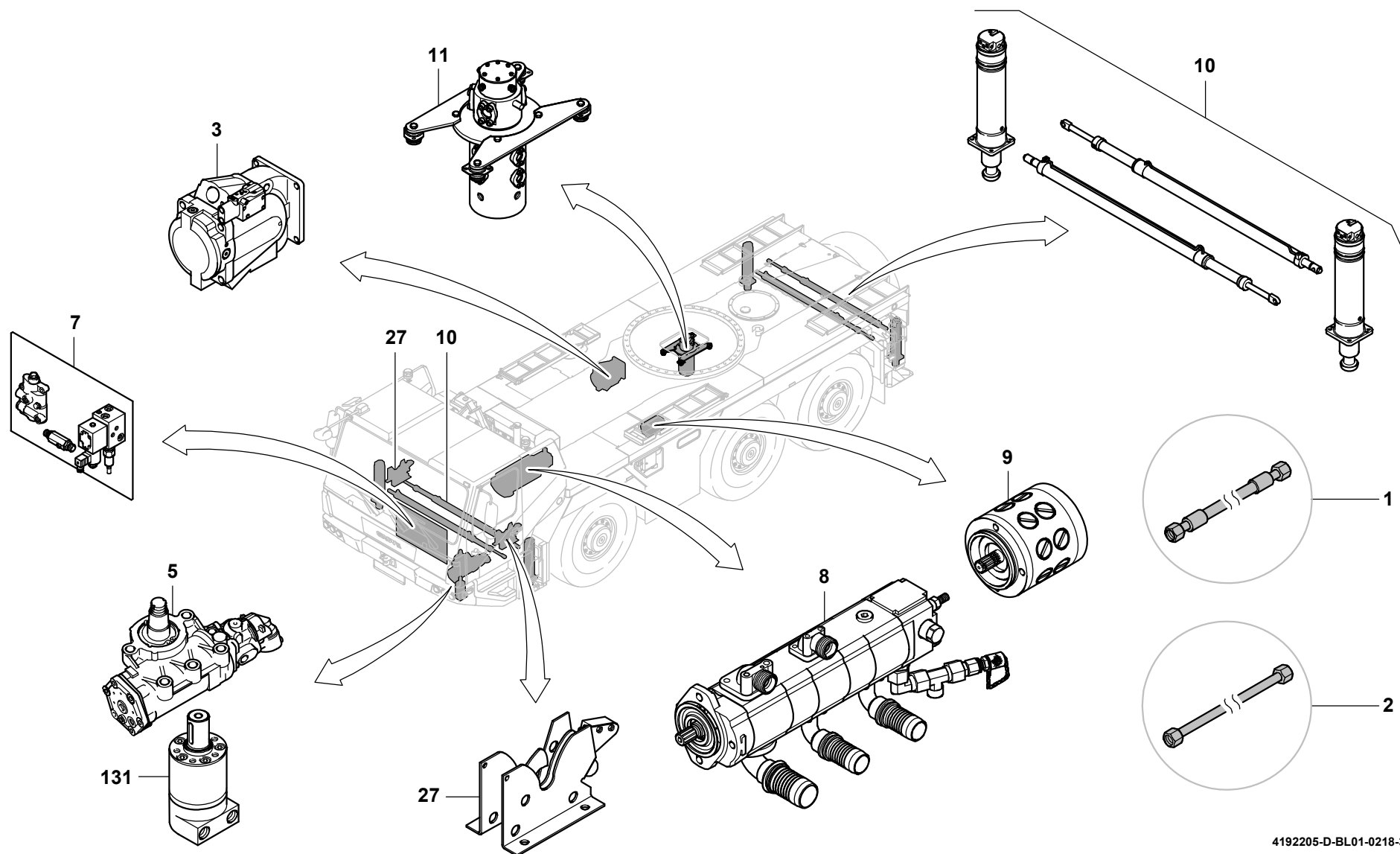
BILDTAFEL
 PICTORIAL DISPLAY

GMK3060

02.18

4192205-ETL D

1/8



4192205-D-BL01-0218-3060

GROVE

HYDR.-ANLAGE FAHRGESTELL MIT VERFAHREN VOM
 OBERWAGEN
 HYDR. PLANT, CHASSIS WITH DRIVE FROM SUPERSTRUCTURE

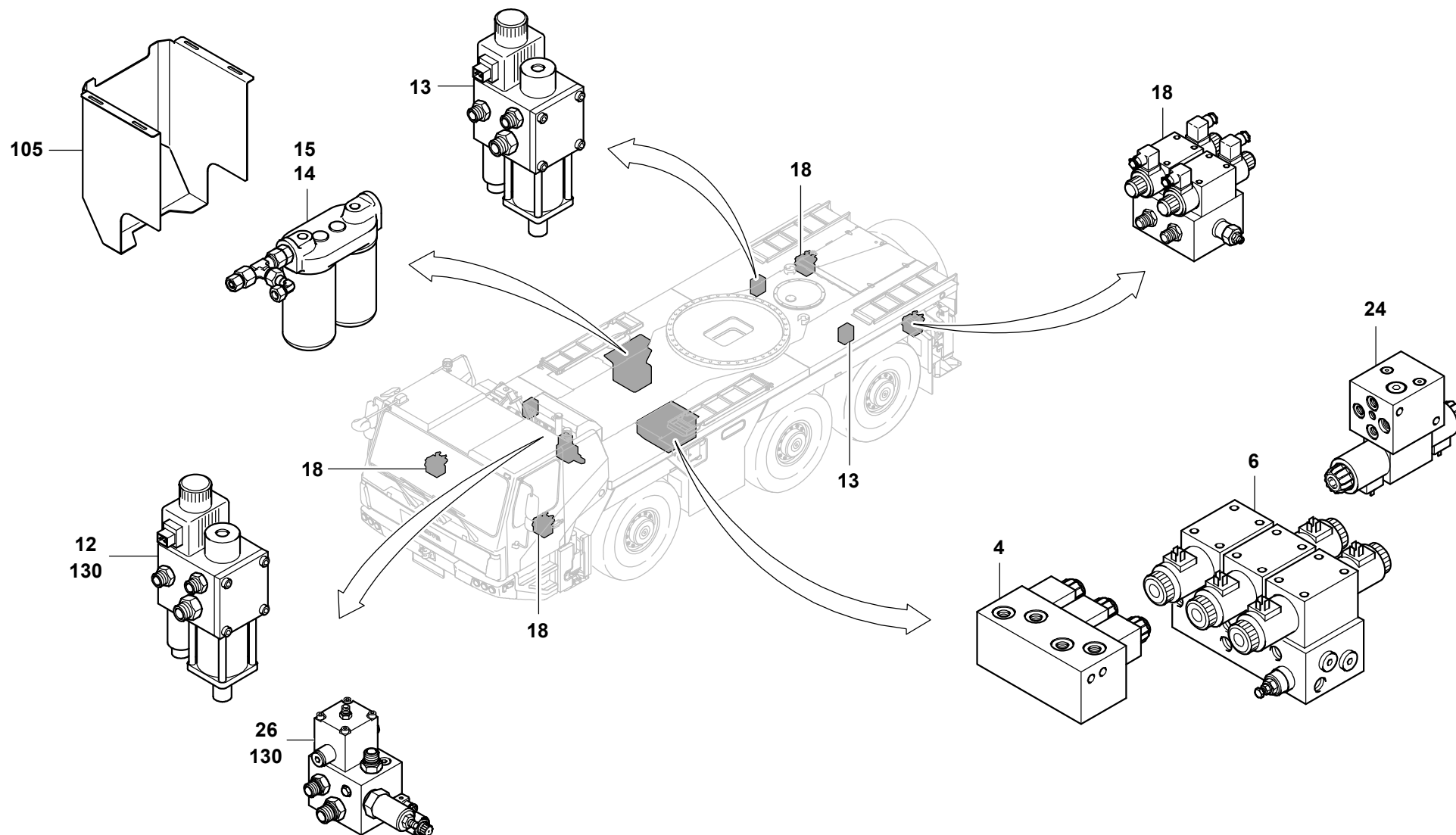
BILDTAFEL
 PICTORIAL DISPLAY

GMK3060

02.18

4192205-ETL D

2/8



GROVE

HYDR.-ANLAGE FAHRGESTELL MIT VERFAHREN VOM
 OBERWAGEN
 HYDR. PLANT, CHASSIS WITH DRIVE FROM SUPERSTRUCTURE

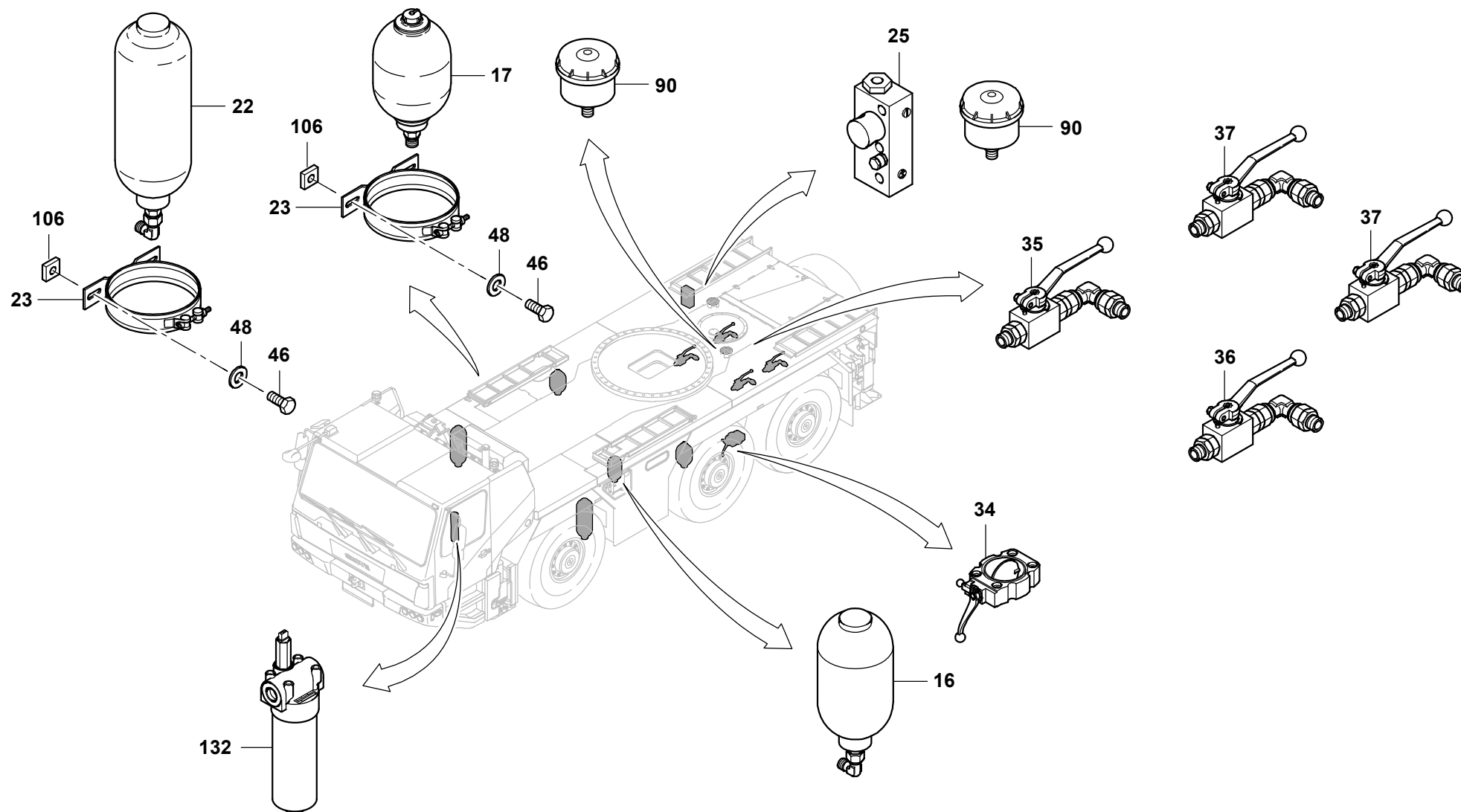
BILDTADEL
 PICTORIAL DISPLAY

GMK3060

02.18

4192205-ETL D

3/8



GROVE

HYDR.-ANLAGE FAHRGESTELL MIT VERFAHREN VOM
 OBERWAGEN
 HYDR. PLANT, CHASSIS WITH DRIVE FROM SUPERSTRUCTURE

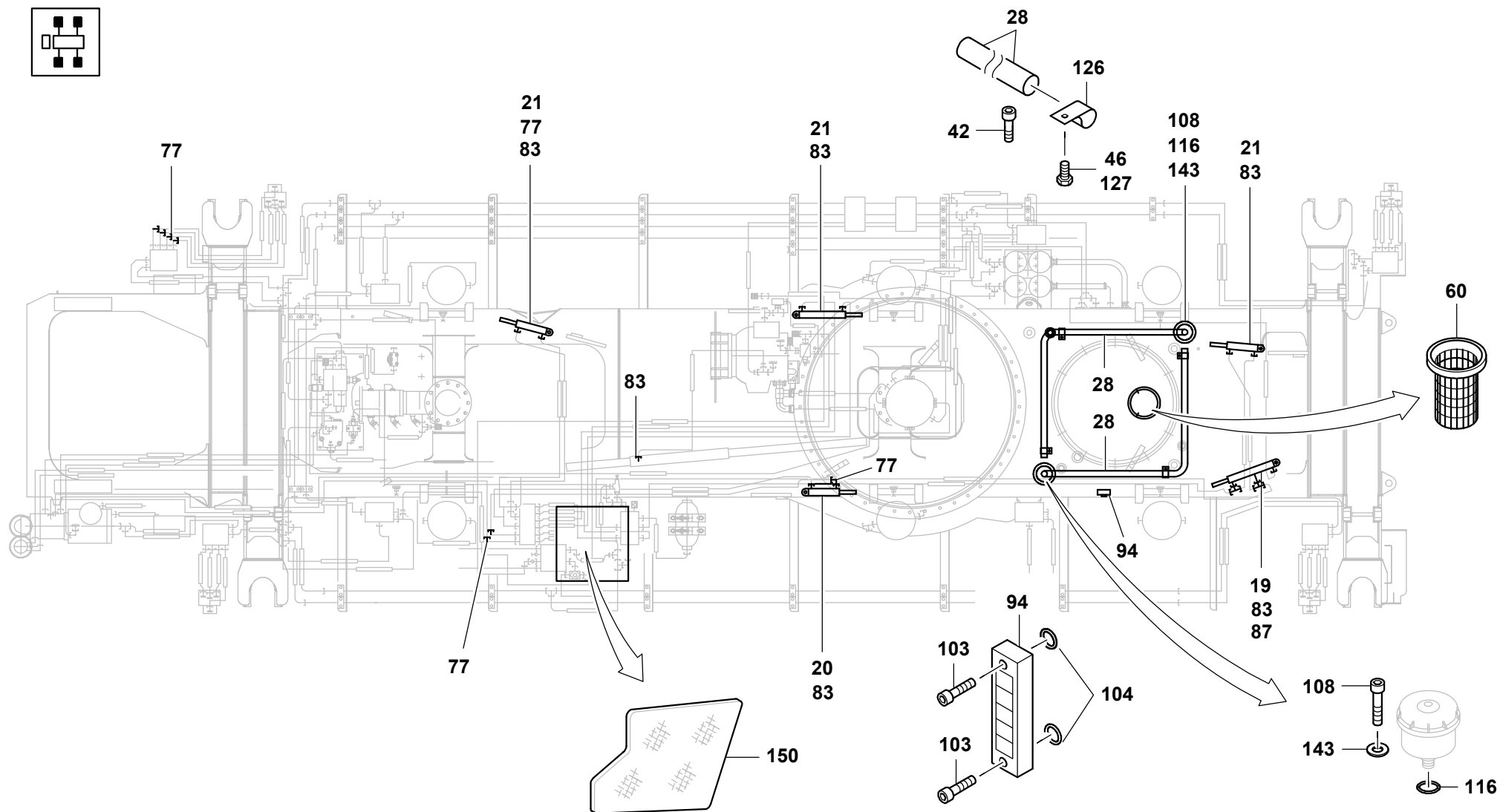
BILDTADEL
 PICTORIAL DISPLAY

GMK3060

02.18

4192205-ETL D

4/8



GROVE

HYDR.-ANLAGE FAHRGESTELL MIT VERFAHREN VOM
 OBERWAGEN
 HYDR. PLANT, CHASSIS WITH DRIVE FROM SUPERSTRUCTURE

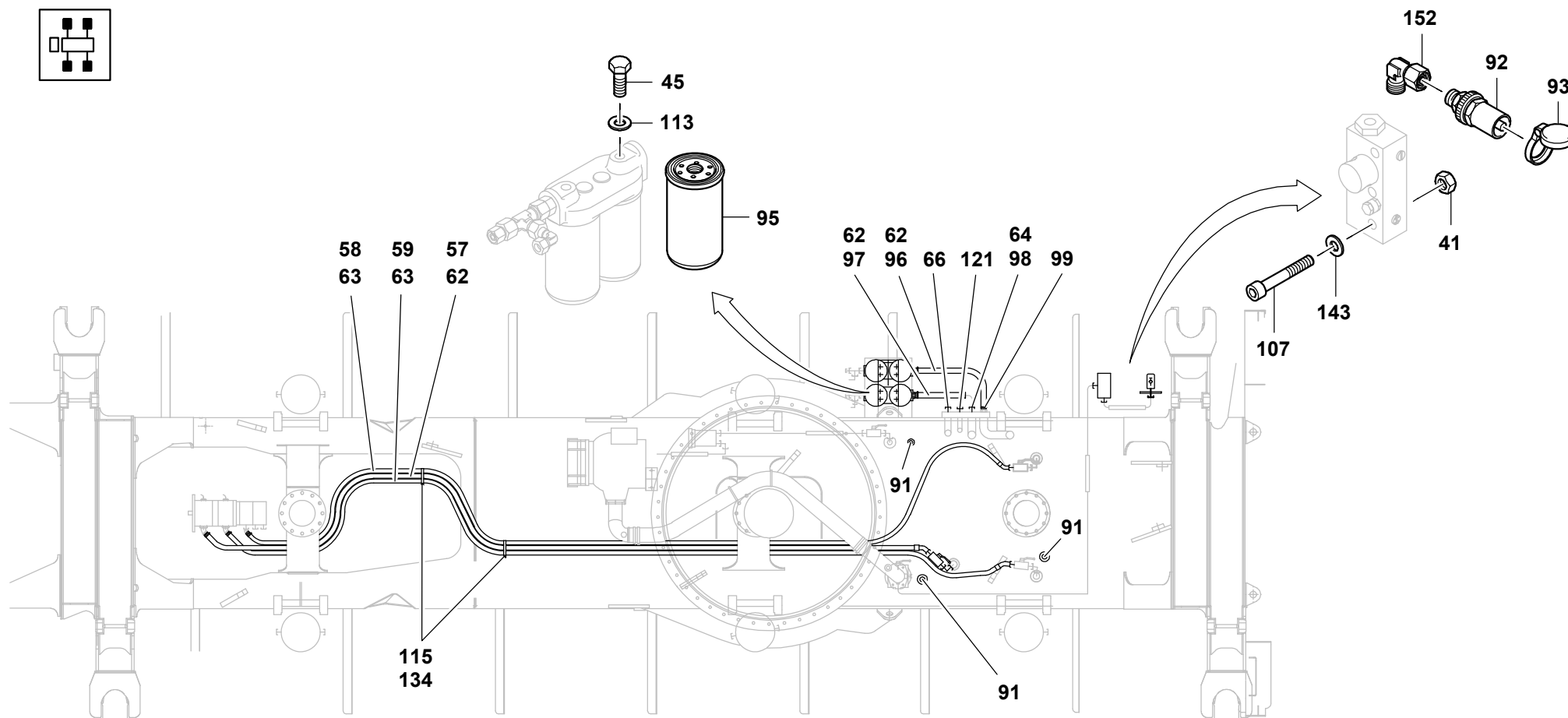
BILDTADEL
 PICTORIAL DISPLAY

GMK3060

02.18

4192205-ETL D

5/8



GROVE

HYDR.-ANLAGE FAHRGESTELL MIT VERFAHREN VOM
 OBERWAGEN
 HYDR. PLANT, CHASSIS WITH DRIVE FROM SUPERSTRUCTURE

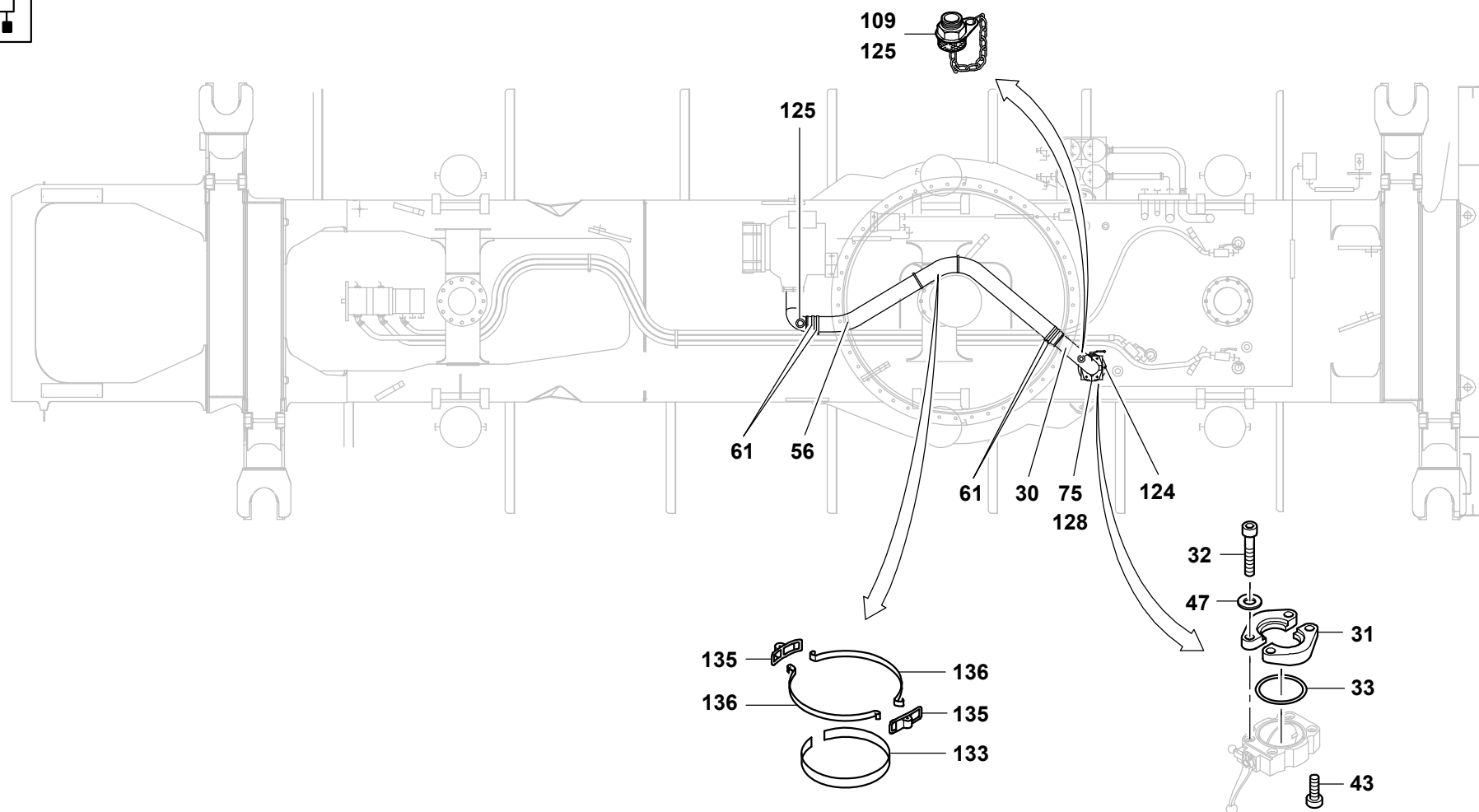
BILDTAFEL
 PICTORIAL DISPLAY

GMK3060

02.18

4192205-ETL D

6/8



GROVE

HYDR.-ANLAGE FAHRGESTELL MIT VERFAHREN VOM
 OBERWAGEN
 HYDR. PLANT, CHASSIS WITH DRIVE FROM SUPERSTRUCTURE

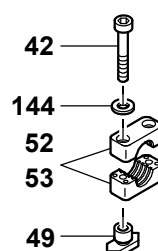
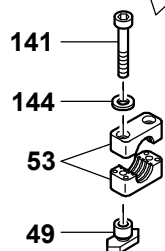
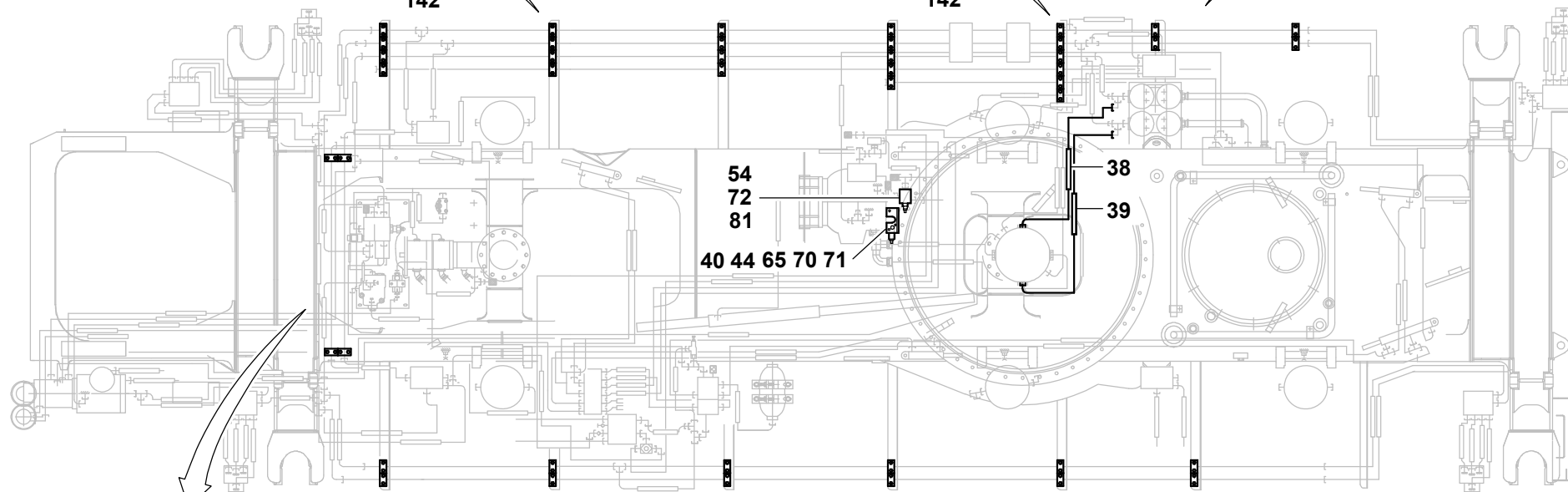
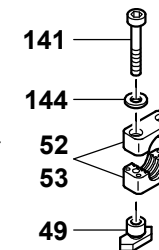
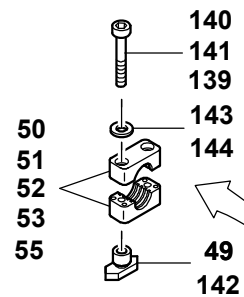
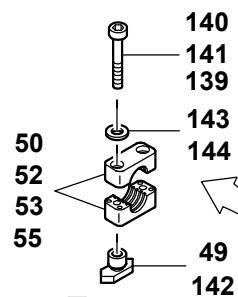
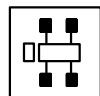
BILDTAFEL
 PICTORIAL DISPLAY

GMK3060

02.18

4192205-ETL D

7/8



GROVE

HYDR.-ANLAGE FAHRGESTELL MIT VERFAHREN VOM
 OBERWAGEN
 HYDR. PLANT, CHASSIS WITH DRIVE FROM SUPERSTRUCTURE

BILDTAFEL
 PICTORIAL DISPLAY

GMK3060

02.18

4192205-ETL D

8/8

